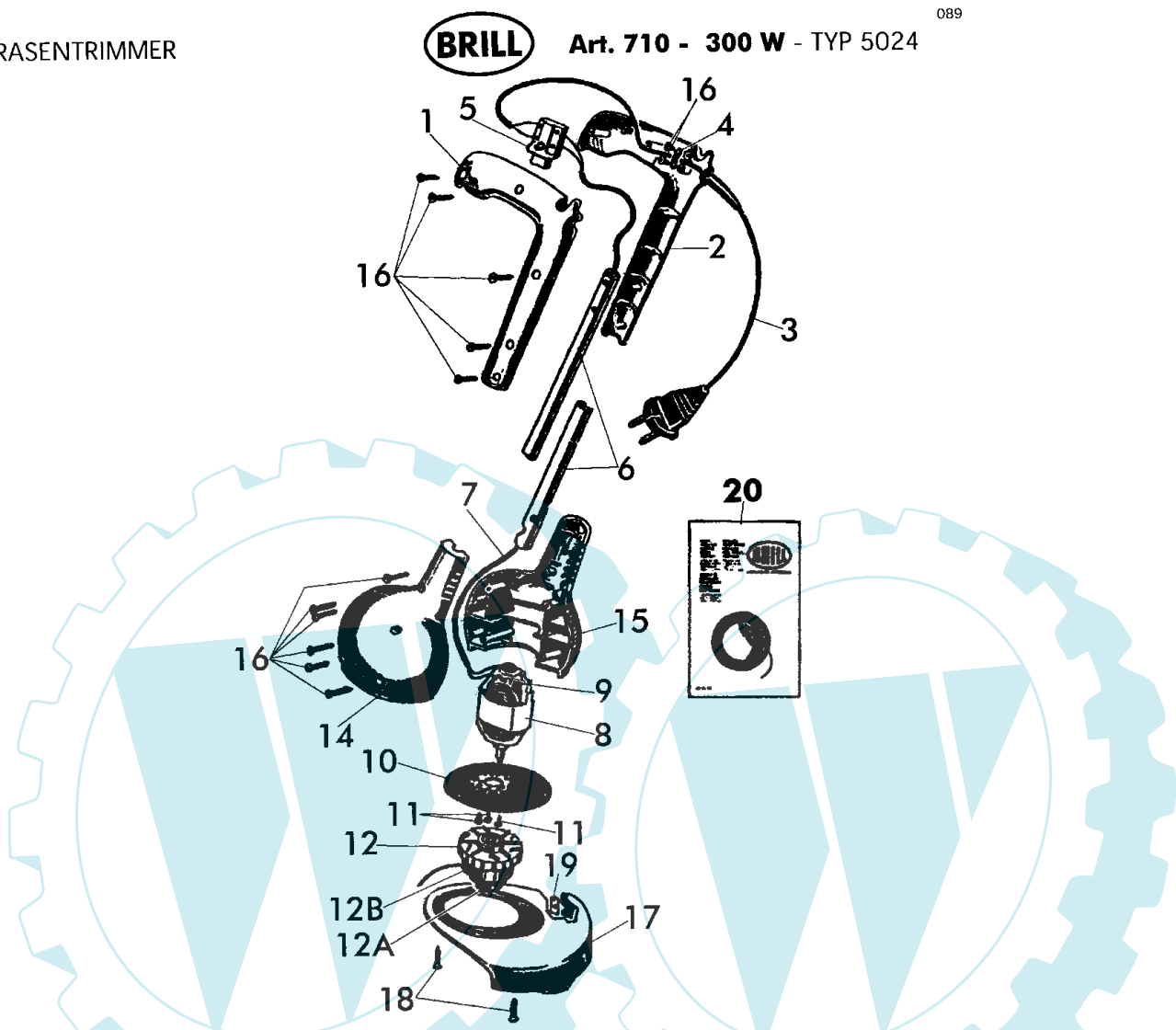


RASENTRIMMER

BRILL Art. 710 - 300 W - TYP 5024



Brill - GARTENGERÄTE GMBH * POSTFACH 3161 * D- 58422 WITTEN

POS. REF. NO. POS.	BEST.-NR. PART-NO. NO. PIECE	BEZEICHNUNG DESCRIPTION DESIGNATION	Stck Qty. Qte.	POS. REF. NO. POS.	BEST.-NR. PART-NO. NO. PIECE	DESIGNATION	Stck Qty. Qte.
1	05165	GRIFFTeil, LKS.	1	12	05181	FADENSPENDER, KPL. (12105001)	1
2	05175	GRIFFTeil, RTS.	1	12A	05183	DRÜCKKNOPF, ROT	1
3	05177	NETZKABEL (EURO)	1	12 B	05185	Nicht mehr lieferbar	
4	05176	Nicht mehr lieferbar		14	05168	Nicht mehr lieferbar	
5	05178	SCHALTER (12130401)	1	15	05173	Nicht mehr lieferbar	
6	05167	HOLMROHR	1	16	05172	SCHRAUBENSATZ	1
7	05166	Nicht mehr lieferbar		17-19	05179	ABDECKTELLER (12103031)	1
8	05186	E.-MOTOR 710 (12140101)	1	18	05169	SCHRAUBENSATZ	1
--	06872	KOHLEBUERSTENSATZ 16505	1	19	05180	ABSCHNEIDKLINGE, LOSE	1
9	05187	ENTSTÖRKONDENSATOR	1	20	05034	FADENKASSETTE 10M/1,3 LOSE	1
10	05171	MOTORHALTEPLATTE (12103221)	1			ZUBEHÖR	
11	05188	SCHRAUBENSATZ	1		05162	Nicht mehr lieferbar	

RASENTRIMMER

Art. 710 - 300 W - TYP 5024